

СВЕТИЛЬНИКИ СВЕТОДИОДНЫЕ ДВО 6565 есо, ДВО 6566 есо

Руководство по эксплуатации

1 Назначение и область применения

1.1 Светильники светодиодные ДВО 6565 есо, ДВО 6566 есо товарного знака IEK® (далее светодиодная панель) предназначены для подключения через LED-драйвер MG-40-600-02 E к сети переменного тока напряжением 230 В частоты 50 Гц, соответствуют ГОСТ IEC 60598-2-2.

1.2 Светодиодная панель применяется для внутреннего освещения общественных помещений, магазинов, офисов, административных зданий и т. д. Светодиодная панель является современным энергоэффективным светильником и служит альтернативой светильникам ЛПО/ЛВО с люминесцентными лампами.

1.3 Условия эксплуатации:

- диапазон рабочих температур: от минус 20 до плюс 35 °С;
- относительная влажность воздуха до 60 % при плюс 20 °С;
- высота над уровнем моря: не более 2000 м.

2 Технические характеристики

2.1 Основные технические параметры светодиодной панели с LED-драйвером MG-40-600-02 E приведены в таблице 1.

3 Комплектность

3.1 В комплект поставки входит:

- светодиодная панель – 1 шт.;
- руководство по эксплуатации. Паспорт – 1 экз.;

Примечание: LED-драйвер MG-40-600-02 E в комплект поставки не входит и приобретается отдельно.

Таблица 1

Параметры	ДВО 6565 eco	ДВО 6566 eco
Номинальное напряжение, В-	230	
Номинальная частота сети, Гц	50	
Мощность, Вт	36	
Цветовая температура, К	4000	6500
Световой поток, не менее, лм	2500	
Коэффициент мощности, не менее	0,9	
Коэффициент пульсации светового потока, не более, %	5	
Кривая силы света по ГОСТ Р 54350	Д	
Индекс цветопередачи Ra, не менее	80	
Класс энергоэффективности	А	
Сечение присоединяемых проводов, мм ²	0,75 ÷ 1,0	
Материал корпуса	алюминиевый сплав	
Материал защитного рассеивателя	полипропилен	
Тип монтажа	встраиваемый/ накладной/подвесной	
Тип рассеивателя	опаловый	
Степень защиты светильника от воздействия окружающей среды по ГОСТ 14254	IP20	
Класс защиты от поражения электрическим током по ГОСТ IEC 61140	II	
Срок службы светильника, часов, не менее	35 000	
Габаритные размеры, мм	595×595×10	

4 Монтаж и подключение

4.1 Монтаж светодиодной панели может производиться в подвесном, накладном или встраиваемом варианте.

Комплект крепёжных элементов № 1 IEK® для накладного монтажа и комплект крепёжных элементов № 2 IEK® для подвесного монтажа в комплект поставки не входят и приобретаются отдельно.

4.2 Встроенный монтаж светодиодных панелей осуществляется в подвесные потолки типа "Armstrong". Светодиодную панель устанавливают вместо потолочной панели в межпотолочное пространство. LED-драйвер устанавливается на поверхность потолочной панели в соседней ячейке и закрепляется, как показано на рисунке 1.

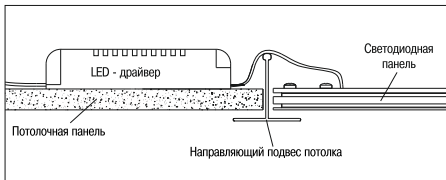


Рисунок 1

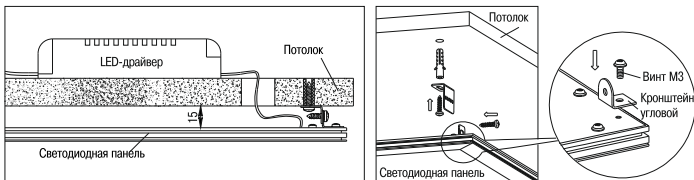


Рисунок 2

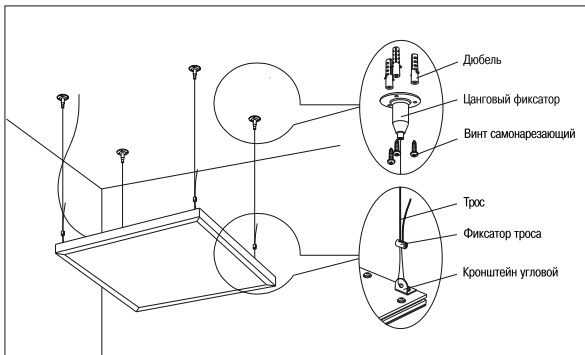


Рисунок 3

4.3 С помощью крепёжных элементов № 1 IEK® можно произвести накладной монтаж светодиодной панели на потолок.

4.3.1 Схема установки на подвесной потолок приведена на рисунке 2.

4.3.2 Порядок монтажа следующий:

– Отвернуть на обратной стороне панели по углам четыре винта М3.

Установить на панель угловые кронштейны, закрепить их винтами М3.

– Разметить на потолке и просверлить четыре отверстия. Установить в отверстия дюбели.

– Закрепить на потолке четыре кронштейна при помощи винтов самонарезающих.

– Закрепить светильник при помощи винтов самонарезающих, предварительно совместив крепёжные отверстия в кронштейнах, закреплённых на светодиодной панели, и в кронштейнах, закреплённых на потолке.

– LED-драйвер монтируется отдельно в межпотолочном пространстве или нише.

4.4 С помощью комплекта крепёжных элементов № 2 IEK светодиодную панель можно установить на подвесе.

4.4.1 Подвесной монтаж светодиодной панели показан на рисунке 3.

4.4.2 Порядок монтажа следующий:

– Разметить на потолке и просверлить двенадцать отверстий для крепления четырёх цанговых фиксаторов. Установить в отверстия дюбели.

– Закрепить цанговые фиксаторы на потолке винтами самонарезающими.

– Установить на обратной стороне панели 4 угловых кронштейна (5.3.2).

– Пропустить стальной трос через отверстие в кронштейне и закрепить его при помощи фиксатора троса. Надёжно затянуть винты в торце фиксатора.

– Вставить трос в отверстия цангового фиксатора. Проверить надёжность крепления панели.

После регулировки высоты подвеса панели при необходимости укоротить трос.

4.5 Подключение

4.5.1 Панель предназначена для подключения к электрической цепи с выключателем.

4.5.2 Подключение светодиодной панели к LED-драйверу производится сетевым шнуром при помощи разъёма типа "JACK 5,5".

4.5.3 Подключение LED-драйвера к сети 230 В~ производится к концам сетевого кабеля согласно маркировке на корпусе: L (коричневый провод) – подключение фазы; N (синий провод) – подключение нейтрали.

5 Требования безопасности

ЗАПРЕЩАЕТСЯ!

- ПРЯМОЕ ПОДКЛЮЧЕНИЕ СВЕТОДИОДНЫХ ПАНЕЛЕЙ К СЕТИ 230 В~ БЕЗ LED-ДРАЙВЕРА.
- МОНТАЖ LED-ДРАЙВЕРА НЕПОСРЕДСТВЕННО НА СВЕТОДИОДНУЮ ПАНЕЛЬ.
- ПОДКЛЮЧЕНИЕ СВЕТОДИОДНЫХ ПАНЕЛЕЙ И LED-ДРАЙВЕРОВ К ПОВРЕЖДЁННОЙ ЭЛЕКТРОПРОВОДКЕ.
- ПРОИЗВОДИТЬ МОНТАЖ, ДЕМОНТАЖ И ТЕХНИЧЕСКОЕ ОБСЛУЖИВАНИЕ СВЕТОДИОДНОЙ ПАНЕЛИ ВО ВКЛЮЧЁННОМ СОСТОЯНИИ.
- РАЗБИРАТЬ СВЕТОДИОДНУЮ ПАНЕЛЬ И LED-ДРАЙВЕР.

ВНИМАНИЕ! Эксплуатация светодиодной панели допускается только в условиях конвекции воздуха для отвода тепла.

5.1 Работы по монтажу и техническому обслуживанию светодиодной панели должны проводиться квалифицированным персоналом.

5.2 Регулярно проверяйте электрические соединения и целостность электропроводки.

5.3 При эксплуатации необходимо располагать светодиодную панель вдали от химически активной среды, горючих и легковоспламеняющихся предметов.

5.4 Светодиодная панель ремонту не подлежит. При выходе из строя и по истечении срока службы изделие утилизировать.

6 Условия транспортирования и хранения

6.1 Транспортирование светодиодной панели осуществляется любым видом крытого транспорта, обеспечивающим предохранение упакованных светильников от механических повреждений, при температуре от минус 40 до плюс 50 °С.

6.2 Хранение светодиодной панели осуществляется в упаковке изготовителя в закрытых помещениях с естественной вентиляцией при температуре окружающей среды от минус 40 до плюс 50 °С и относительной влажности 98 % при плюс 25 °С.

6.3 При хранении на стеллажах или полках светодиодные панели должны быть сложены не более чем в 5 рядов по высоте.

7 Эксплуатация и обслуживание

7.1 Эксплуатацию светодиодной панели необходимо производить в соответствии с «Правилами технической эксплуатации электроустановок потребителей».

7.2 Светодиодная панель не содержит обслуживаемых пользователем частей. Обслуживание сводится к чистке от загрязнений.

7.3 Удаление загрязнений с поверхности изделия проводить мягкой сухой или слегка влажной тканью без применения абразивных составов и растворителей.

8 Утилизация

8.1 Светодиодная панель утилизируется в соответствии с правилами утилизации бытовой электронной техники.

9 Гарантийные обязательства

9.1 Гарантийный срок эксплуатации светодиодной панели – 2 года со дня продажи при условии соблюдения потребителем правил эксплуатации, транспортирования и хранения.

9.2 В период гарантийных обязательств и при возникновении претензий обращаться к продавцу или в организации:

РОССИЙСКАЯ ФЕДЕРАЦИЯ ООО «ИЭК ХОЛДИНГ»

142100, Московская область, г. Подольск,
проспект Ленина, дом 107/49, офис 457
Тел./факс: +7 (495) 542-22-27
info@iek.ru
www.iek.ru

РЕСПУБЛИКА МОЛДОВА П.И.К. «ИЭК МОЛДОВА» О.О.О.

MD-2068, г. Кишинев, ул. Петрикань, 31
Тел.: +373 (22) 479-065, 479-066
Факс: +373 (22) 479-067
info@iek.md; infomd@md.iek.ru
www.iek.md

СТРАНЫ АЗИИ РЕСПУБЛИКА КАЗАХСТАН ТОО «ТД ИЭК. КАЗ»

040916, Алматинская область,
Карасайский район, с. Иргели,
мкр. Акжол, 71А
Тел.: +7 (727) 237-92-49, 237-92-50
infokz@iek.ru
www.iek.kz

МОНГОЛИЯ «ИЭК МОНГОЛИЯ» КОО

Улан-Батор, 20-й участок Баянголского района,
Западная зона промышленного района 16100,
Московская улица, 9
Тел.: +976 7015-28-28
Факс: +976 7016-28-28
info@iek.mn
www.iek.mn

УКРАИНА ООО «ТОРГОВЫЙ ДОМ УКРЭЛЕКТРОКОМПЛЕКТ»

08132, Киевская область,
Киево-Святошинский район,
г. Вишневое, ул. Киевская, 6В
Тел.: +38 (044) 536-99-00
info@iek.com.ua
www.iek.ua

СТРАНЫ ЕВРОСОЮЗА ЛАТВИЙСКАЯ РЕСПУБЛИКА ООО «ИЭК БАЛТИЯ»

LV-1005, г. Рига, ул. Ранкас, 11
Тел.: +371 2934-60-30
iek-baltija@inbox.lv
www.iek.ru

**РЕСПУБЛИКА БЕЛАРУСЬ
ООО «ИЭК ХОЛДИНГ»
(Представительство
в Республике Беларусь)**
220025, г. Минск, ул. Шафарнянская,
д. 11, пом. 62
Тел.: +375 (17) 286-36-29
iek.by@iek.ru
www.iek.ru